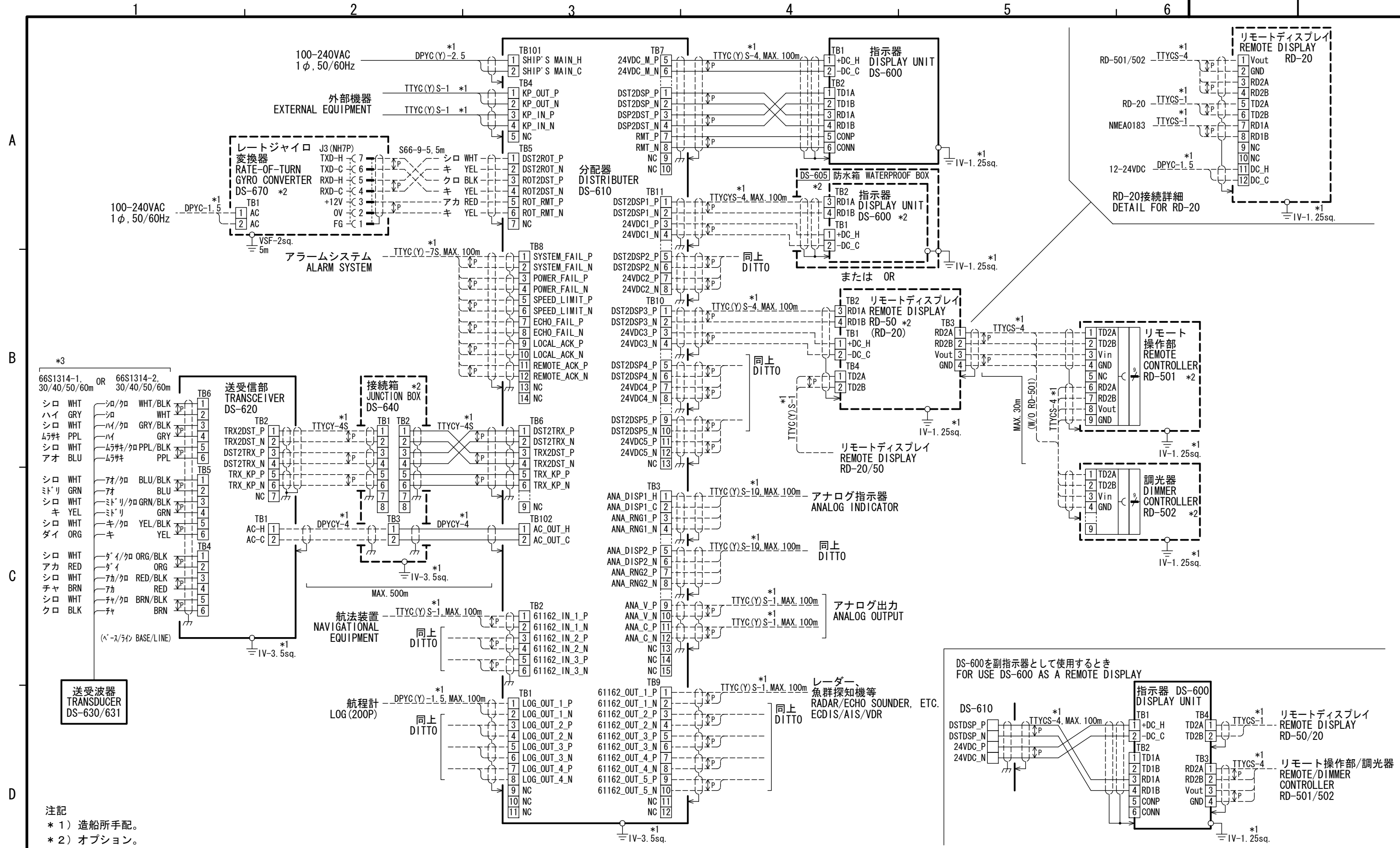


# FURUNO



A

B

C

D

- 注記
- \* 1) 造船所手配。
  - \* 2) オプション。
  - \* 3) 送受波器ケーブルは、2011年2月以降“66S1314-2”が出荷。  
接続時に芯線色を必ず確認のこと。
- NOTE
- \*1: SHIPYARD SUPPLY.
  - \*2: OPTION.
  - \*3: THE TRANSDUCER CABLE TYPE IS SUPPLIED “66S1314-2” AFTER FEB/2012.  
CONFIRM THE WIRE COLORS BEFORE CONNECTION.

DRAWN	13/Dec/2012 T. YAMASAKI	TITLE	DS-60
CHECKED	13/Dec/2012 H. MAKI	名称	ドップラソナー
APPROVED	16/Dec/2012 H. MAKI		相互結線図
SCALE	MASS kg	NAME	DOPPLER SONAR
DWG No.	C7264-C01-L	REF. No.	66-031-0001-1
			INTERCONNECTION DIAGRAM